

JK-8569UT

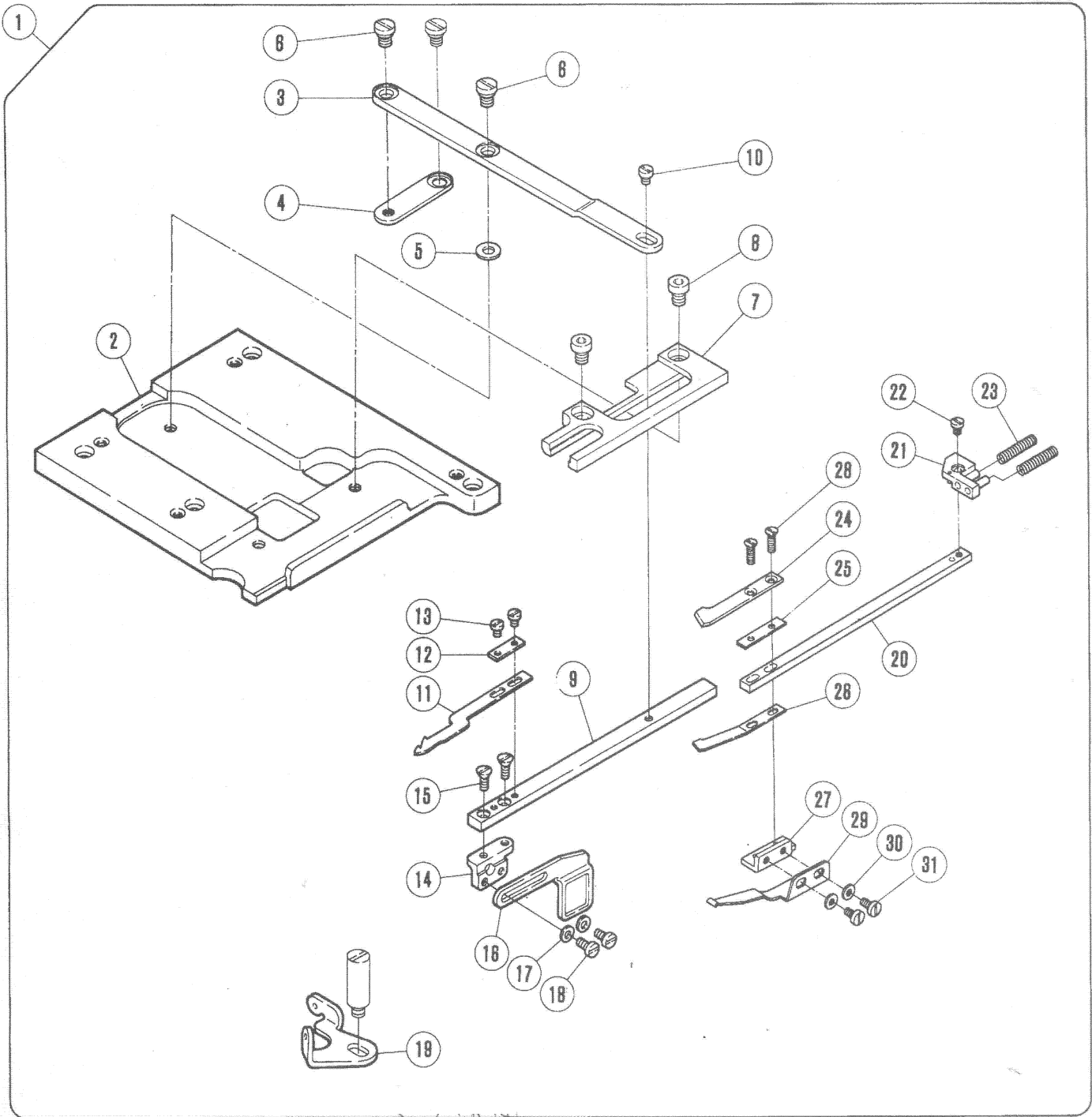
零件样本

PARTS BOOK

**New JACK Sewing
Machine**

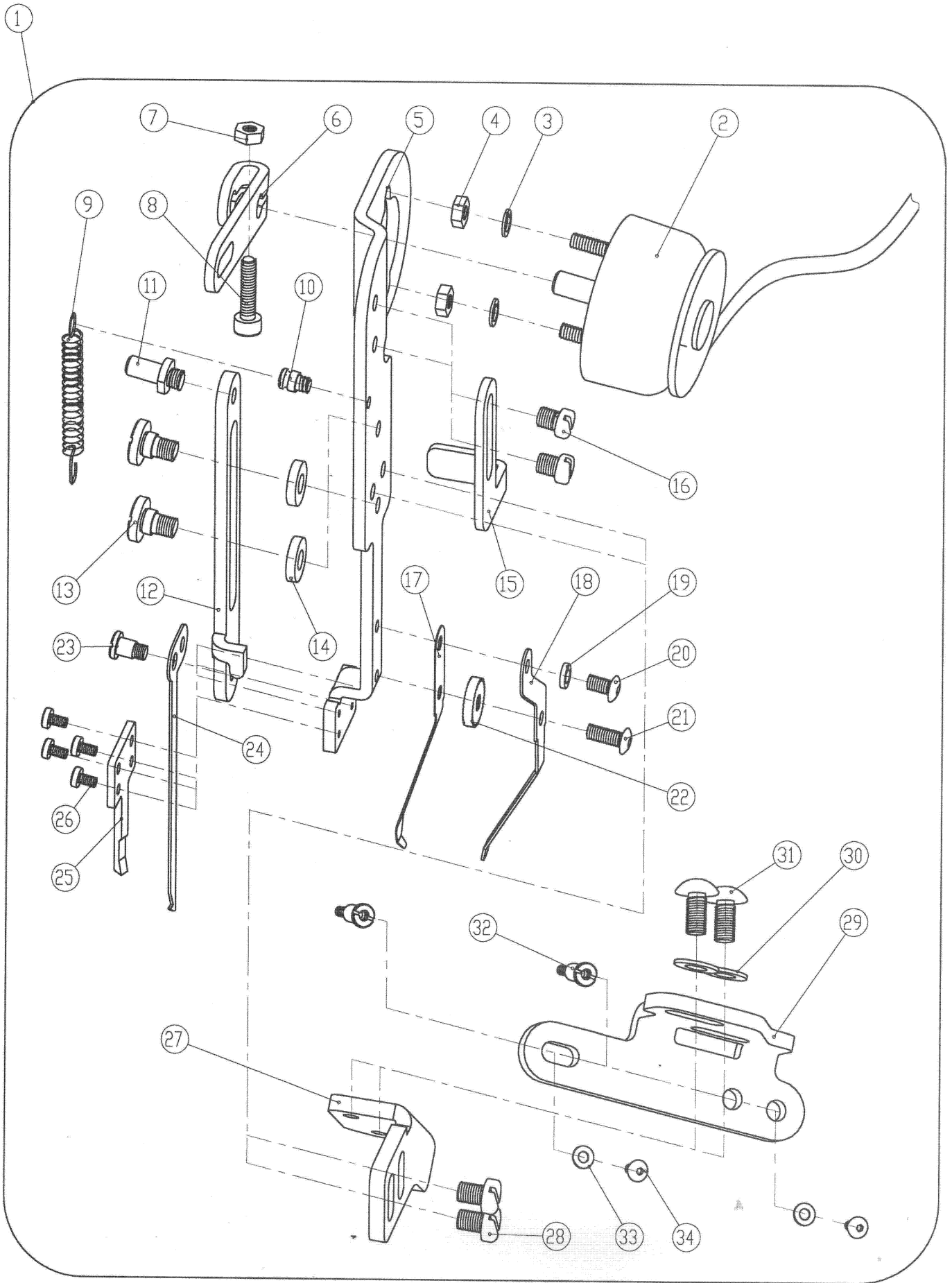
2013 年 6 月版

Revised edition in June, 2013



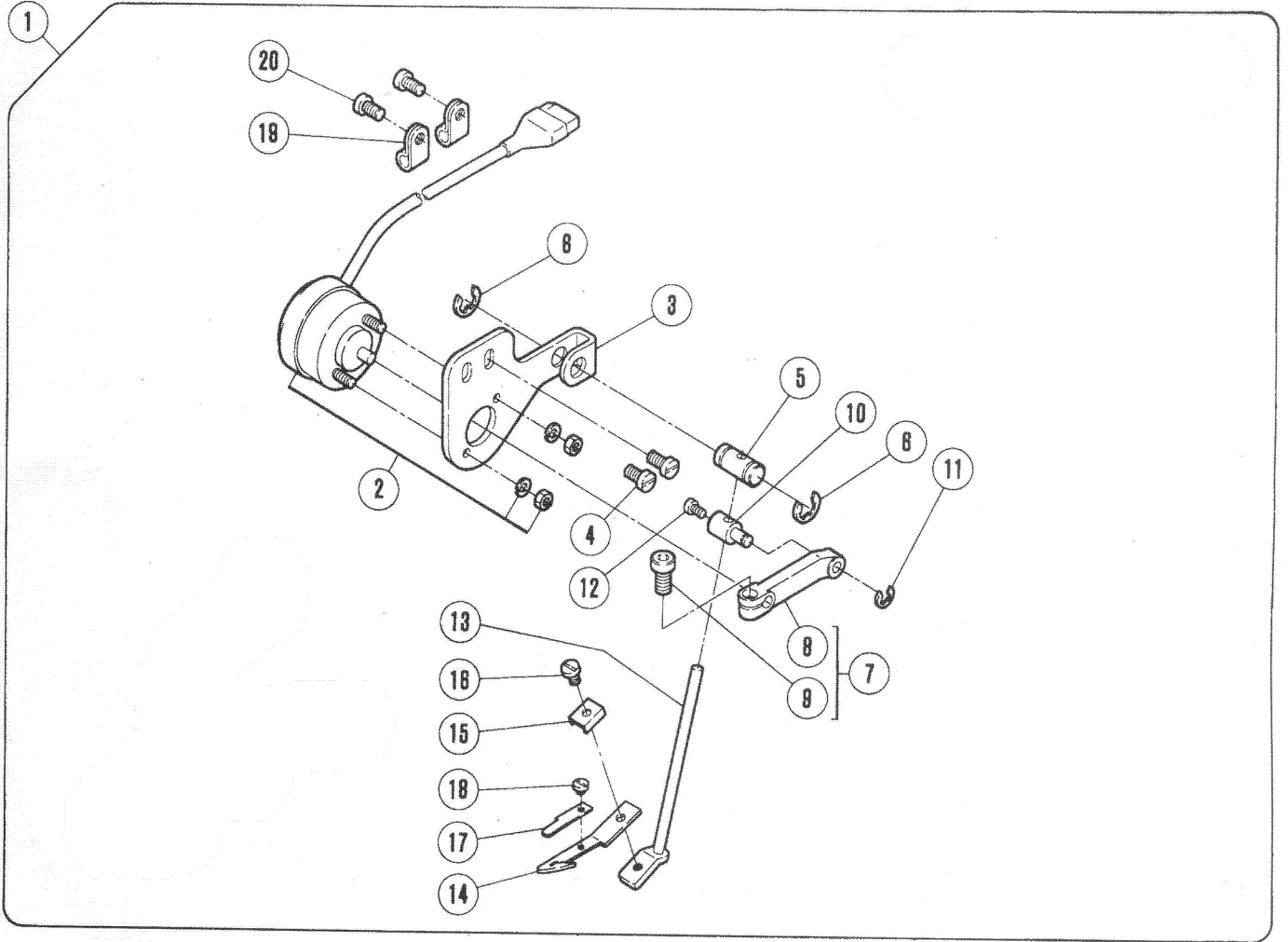
一、剪线部件（一）/knife holder assemblies

序号 Ref No.	件号 Part No.	参考件号 Ref Part No.	名称	Description	数量 Amt.
1	3011900300	350053-91	下切刀组件	knife holder assembly	1
2	30109031	350001	缝台盖	bracket	1
3	30112111	350014	摆杆	lever	1
4	30105025	350013	连接板	link	1
5	W01026	240132	垫片	washer	1
6	301S20018	7094	螺钉M5	screw	2
7	30109032	350015	导块	guide	1
8	301S30033	7095	螺钉M5×6	screw	2
9	30109033	350023	下切刀块	lower knife holder	1
10	301S30034	7097	螺钉M3×2.8	screw	2
11	30119006	350024	动刀	lower knife	1
12	30112112	350025	垫片	washer	1
13	S01012	7031	螺钉M2.5×4	screw	2
14	30101140	350131	垫块	bracket	1
15	207S17004	7039	螺钉M2.5×6	screw	2
16	30112113	350132	过线	thread takeup	1
17	W01012	210585	垫片	washer	2
18	S01012	7031	螺钉M2.5×4	screw	2
19	30113045	350173	过线	thread guide	1
20	30109034	350016	上切刀台	upper knife lever	1
21	30101141	350021-91	垫块	bracket complete	1
22	301S30035	7190	螺钉M3×3.8	screw	1
23	30127038	340131	弹簧	spring	2
24	30119007	350018-91	上切刀	upper knife	1
25	30112114	350017	垫片	washer	1
26	30112115	350019	压板	flat spring	1
27	30112116	350020	垫块	bracket	1
28	S02097	7098	螺钉M2.5×8	screw	2
29	30112117	350130	压板	flat spring	1
30	W01012	210585	垫片	washer	2
31	S01021	7078	螺钉M2.5×3	screw	2



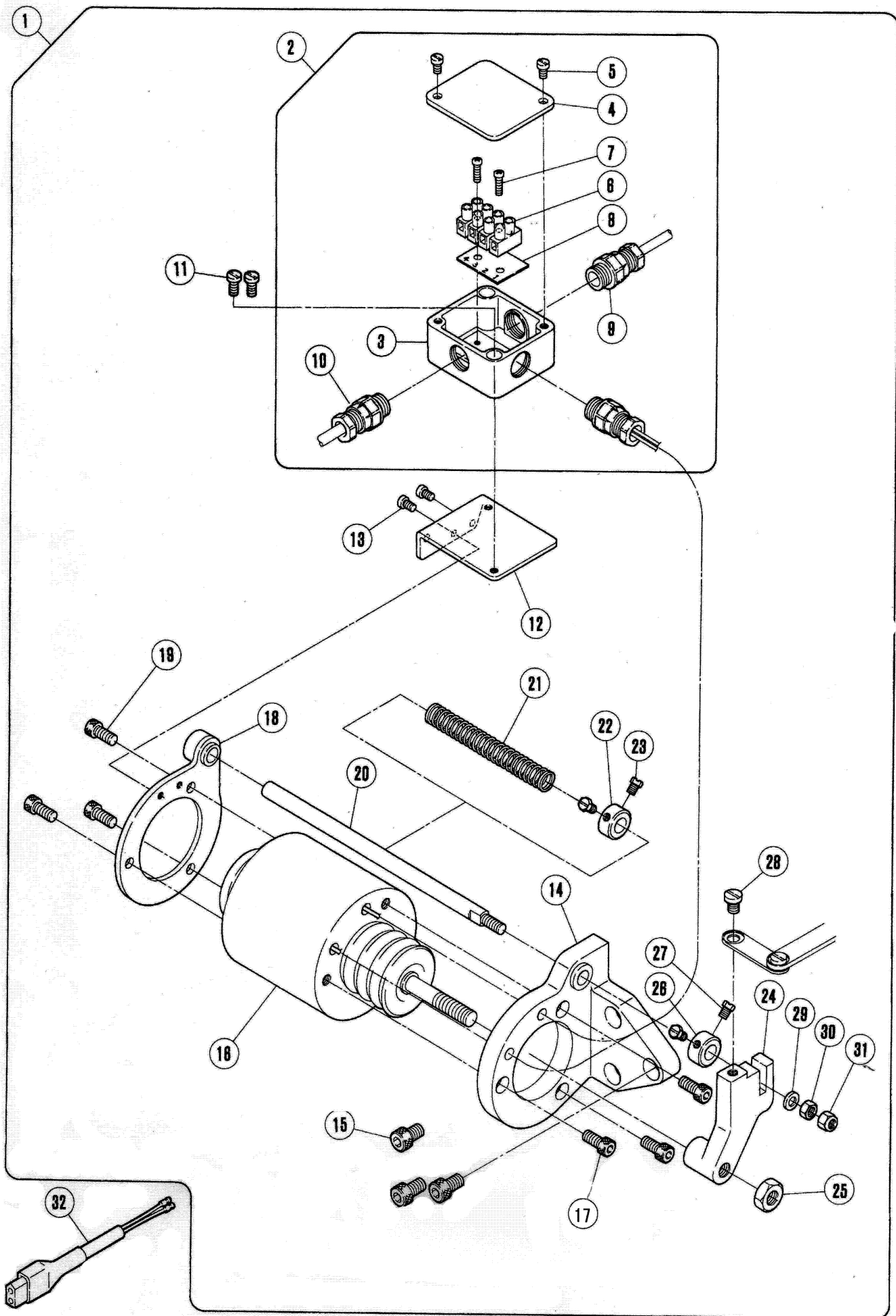
二、剪线部件（二）/knife holder assemblies

序号 Ref No.	件号 Part No.	参考件号 Ref Part No.	名称	Description	数量 Amt.
1	3011900400		上切刀组件	knife holder assembly	1
2	3013001600		电磁铁组件	solenoid assembly	1
3	W02025		弹性垫圈	washer	2
4	N01013		螺母	nut	2
5	30112118		安装板	install plat	1
6	30112119		锁紧板	plat	1
7	N01013		螺母	nut	1
8	S05114		螺钉	screw	1
9	30127039		弹簧	spring	1
10	301S30036		螺钉	screw	1
11	301S30037		螺钉	screw	1
12	30112120		滑板	plat	1
13	301S20021		螺钉	screw	2
14	30112121		垫片	washer	2
15	30112122		限位板	plat	1
16	S01087		螺钉M3.5×4	screw	2
17	30112123		压片一	presser plat	1
18	30112124		压片二	presser plat	1
19	W01005		垫片	washer	1
20	301S30038		螺钉	screw	1
21	301S30039		螺钉	screw	1
22	301S16014		调节螺母	nut	1
23	301S20022		螺钉	screw	1
24	30119008		动刀	plat	1
25	30119009		切刀	thread wiper	1
26	S01088		螺钉M2×3.5	screw	4
27	30112125		安装板	install plat	1
28	S01089		螺钉M4×5.5	screw	2
29	30112126		安装板	install plat	1
30	W01006		垫片	washer	2
31	301S30040		螺钉	screw	2
32	301S30041		螺钉	screw	2
33	W01006		垫片	washer	2
34	301S30042		螺钉	screw	2



三、剪线部件（三）/knife holder assemblies

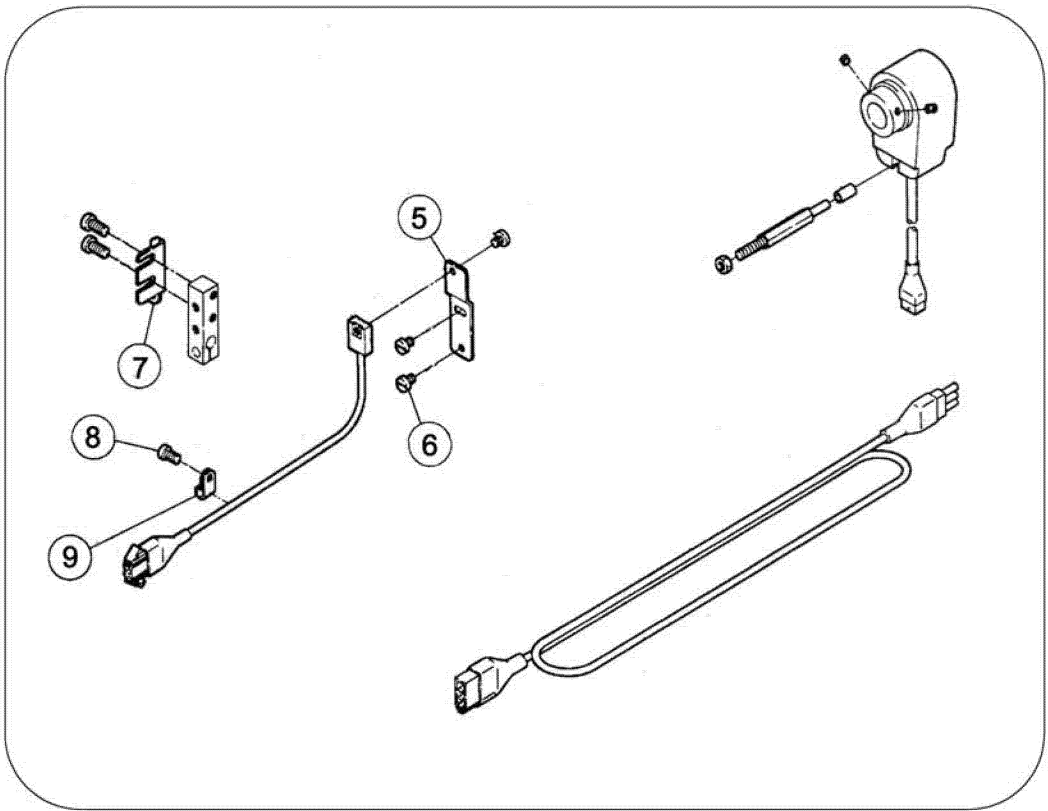
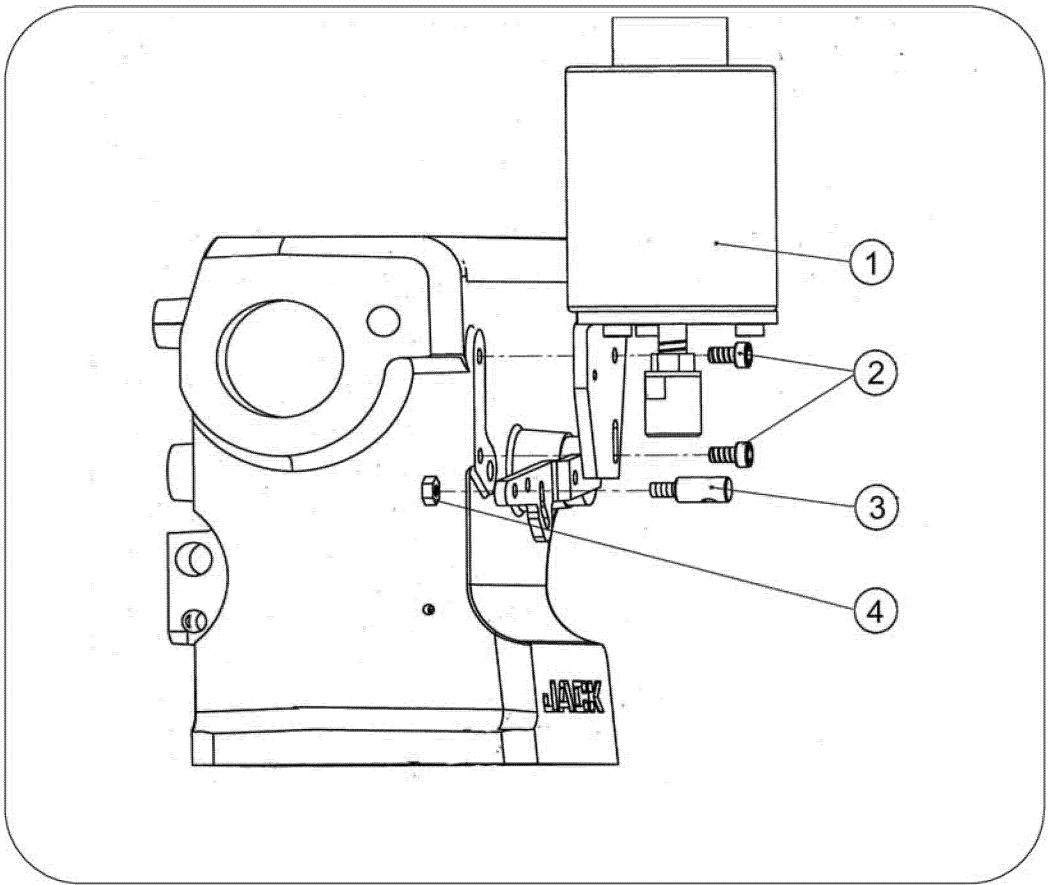
序号 Ref No.	件号 Part No.	参考件号 Ref Part No.	名称	Description	数量 Amt.
1	3011900500	350062-91	拨线器组件	Thread wiper assembly	1
2	3013001600	811063-91	电磁铁组件	solenoid assembly	1
3	30112127	350031	安装板	washer	2
4	207S11007	7019	螺钉M4×7.5	screw	2
5	30126028	306553	销	install plat	1
6	H05013	202522	卡簧	plat	1
7	3010114200	350026-92	曲柄组件	nut	1
8	30101142	350026	曲柄	screw	1
9	S05012	4577	螺钉M4×8	spring	1
10	30126029	350027	销	screw	1
11	H05002	200555	卡簧	screw	1
12	S01027	7009	螺钉	plat	1
13	30102093	350028-91	勾刀杆	screw	2
14	30112128	350058	勾线片	washer	2
15	30112129	350034	压板	plat	1
16	S01022	7008	螺钉	screw	2
17	30112130	350059	弹簧片	presser plat	1
18	S01090	7183	螺钉M2.5×2	presser plat	1
19	30111035	748005	线卡	washer	1
20	207S11007	7019	螺钉M4×7.5	screw	1



四、剪线电磁铁部件/solenoid assemblies

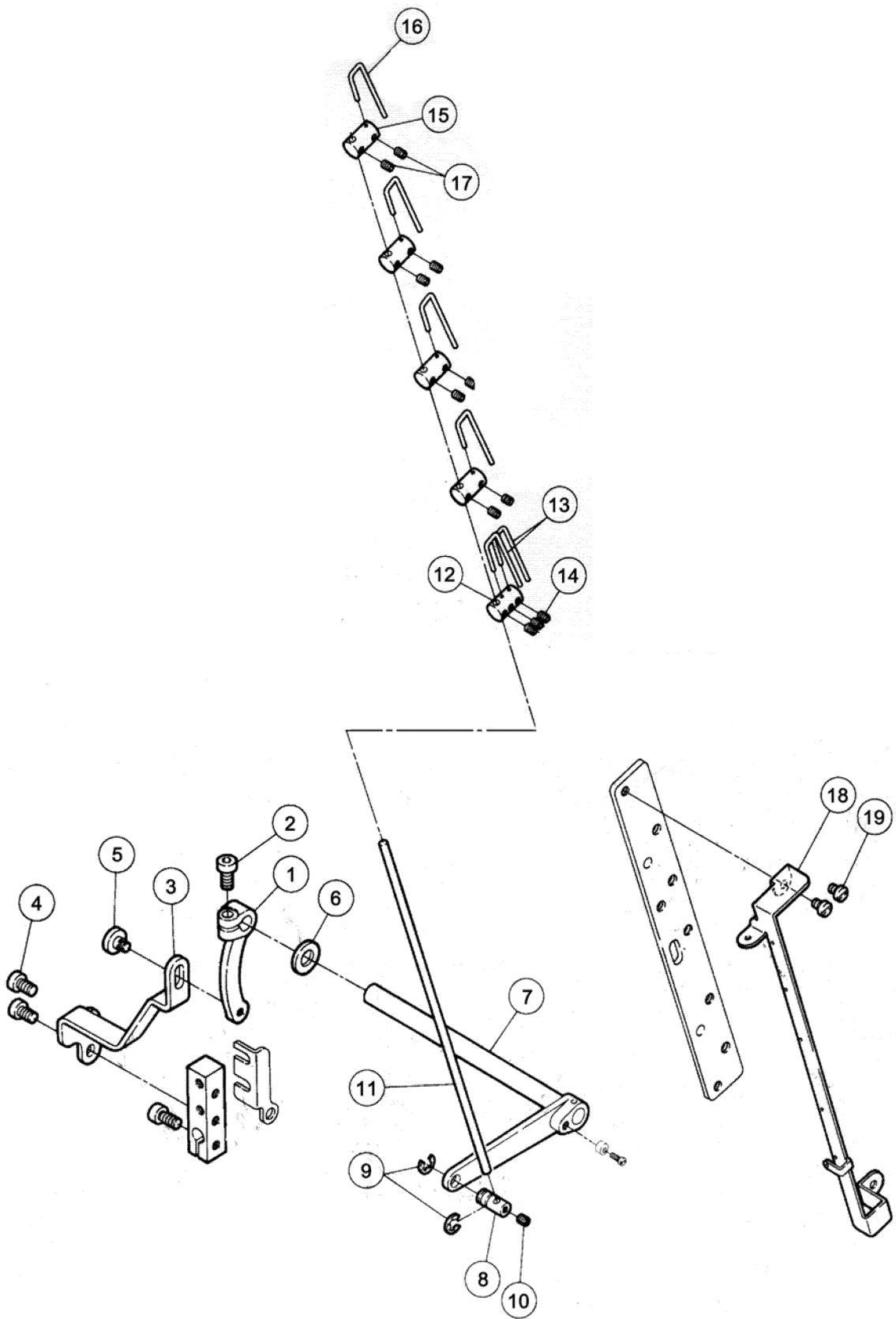
序号 Ref No.	件号 Part NO.	参考件号 Ref Part .No	名称	Description	数量 Amt.
1	3013001400	811044-91	剪线电磁铁组件	solenoid assembly	1
2	3011103400	750014-910	接线盒组件	terminal box assembly	1
3	30111034	760149-KA0	接线盒	terminal box	1
4	30112131	7601500	盖板	cover	1
5	S01055	7018	螺钉M4×6	screw	2
6	30130037	750015	接线头(4板)	terminal board	1
7	S01095	4020	螺钉M2.5×12	screw	2
8	30112132	9A2519	显示板	indication plate	1
9	30111038	747005	外轴套1	bushing	2
10	30111039	747006	外轴套2	bushing	1
11	S01018	7019	螺钉M4×8	screw	2
12	30111133	350050	垫片	bracket	1
13	S01015	7009	螺钉M3×5	screw	2
14	30111134	350005-RA	支架	bracket complete	1
15	S05023	45150	螺钉M6×10	screw	3
16	30230017	811048-91	电磁铁	solenoid	1
17	S05013	4531	螺钉M5×12	screw	3
18	30111135	350008-91	垫块	bracket	1
19	S05003	4500	螺钉M5×10	screw	3
20	30102094	350011	轴	shaft	1
21	30127040	240130	弹簧	spring	1
22	30108013	201665	挡圈	collar	1
23	207S14001	5084	螺钉M4	screw	2
24	30101143	350012	固定座	crank	1
25	N01008	4808	螺母M8	nut	1
26	30108013	201665	挡圈	collar	1
27	207S14001	5084	螺钉	screw	2
28	301S20018	7094	螺钉	screw	1
29	W01009	240062	垫片	washer	1
30	N01004	4820	螺母M5	nut	1
31	N01004	4820	螺母M5	nut	1
32	30130038	742271-91	接插件	junction cord	1

说明: 虚线框表示零件有变动, 以实际为准。



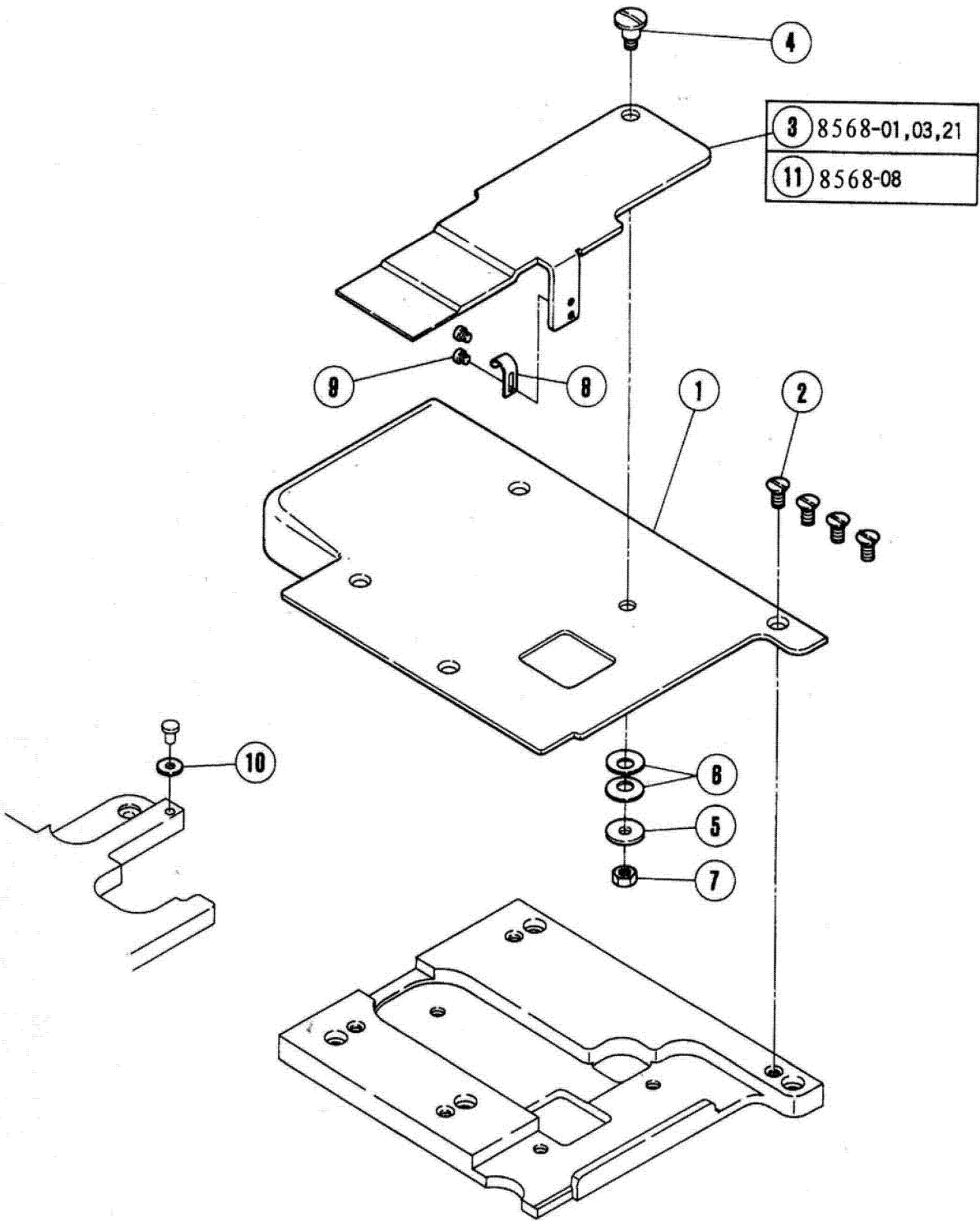
五、抬压脚电磁铁、电器部件/solenoid and electric assemblies

序号 Ref No.	件号 Part NO.	参考件号 Ref Part .No	名称	Description	数量 Amt.
1	3013001500		抬压脚电磁铁组件	solenoid assembly	1
2	S05023	4518	螺钉M6X10	screw	2
3	301S20017		螺钉	screw	1
4	301S16013		螺母	nut	1
5	30105027	350051	接板	bracket	1
6	S01010	7019	螺钉M4X8	screw	2
7	30105028	810010-91	接板	magnet assembly	1
8	S01010	7019	螺钉M4X8	screw	4
9	30111035	748005	线夹	clamp	4



六、松线部件/thread loosing assemblies

序号 Ref No.	件号 Part NO.	参考件号 Ref Part .No	名称	Description	数量 Amt.
1	30104038	350038	曲柄	crank	1
2	S05005	4531	螺钉M5X12	screw	1
3	30105026	350037	摆板	lever	1
4	S05038	7027	螺钉M5X8	screw	2
5	301S20014	7066	螺钉	screw	1
6	W01010	202868	垫片	washer	1
7	3010208800	350039-91	松线组件	lever-shaft assembly	1
8	30128058	350043	管座	holder	1
9	20629006	200983	卡簧	ring	2
10	207S14009	4554	螺钉M3X3	screw	1
	3011210500		挑线组件	shaft assembly	1
11	30112105	350042	挑线杆	shaft	1
12	30128059	350047	底线柱	holder	1
13	30129058	350045	松线	thread releaser	6
14	207S14009	4554	螺钉M3X3	screw	11
15	30128060	350046	线柱	holder	4
16	30129058	350045	松线	thread releaser	1
17	207S14009	4554	螺钉M3X3	screw	6
18	3012806100	2540180	过线板组件	thread guide plate	1
19	207S11011	7017	螺钉M4X5	screw	2



七、盖板部件/Cloth plate assemblies

序号 Ref No.	件号 Part NO.	参考件号 Ref Part .No	名称	Description	数量 Amt.
	3011210600		盖板组件	cover assemblies	
1	30112106	350003	盖板	cover	1
2	S02001	7043	螺钉M4X6	screw	4
3	30112107	350004	盖板	cover	1
4	301S20019	7096	螺钉	screw	2
5	20528006	240104	垫片	washer	1
6	20728003	211301	蝶形垫片	spring washer	2
7	205S16004	4803	螺母	nut	1
8	30127036	250010	压板	flat spring	1
9	S01021	7078	螺钉M2.5X3	screw	2
10	20528018	240220	垫片	washer	1
11	30112107	350004A	盖板	cover	1